

Faza 1. Elaborarea și realizarea modelelor experimentale

Rezultate estimate:

4 modele experimentale (ME) elaborate și realizate; 1 Metodă/metodologie; 5 Formulări/Compoziții elaborate și realizate; 7 Procedee elaborate și realizate; 7 Tehnologii de laborator elaborate și realizate;

Indicatori de rezultat estimați:

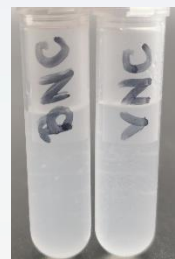
1 cerere de brevet; 3 comunicări științifice; 3 articole trimise spre publicare; 1 teză de doctorat

Rezultate obținute:

5 ME elaborate și realizate (125%); 1 Metodă (100%); 9 Formulări/Compoziții elaborate și realizate (180%); 10 Procedee elaborate și realizate (143%); 9 Tehnologii de laborator elaborate și realizate (129%); 1 teză de doctorat (100%)

Indicatori de rezultat obținuți:

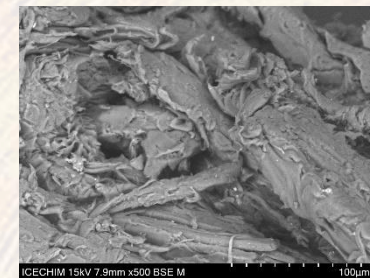
1 cerere de brevet (100%); 6 comunicări științifice (200%); 3 articole trimise spre publicare (100%); 1 teză de doctorat (100%); 2 premii la conferințe internaționale



Hidrogeluri

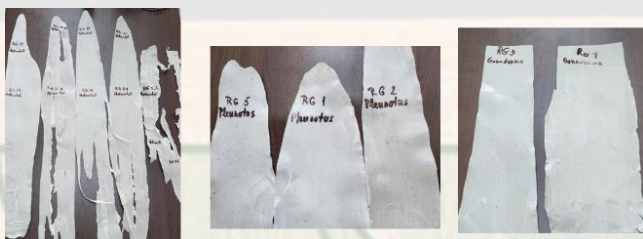


Obținere
enzime și
celuloză
bacteriană

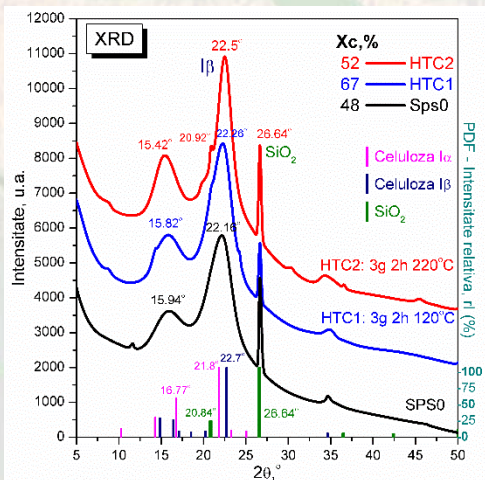


Cultivare macromicete

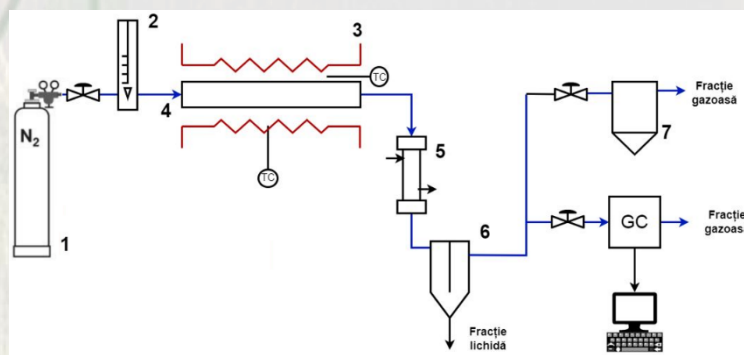
(Bio)produse, (Bio)materiale (nano)compozite



5 Modele experimentale elaborate și realizate
9 Formulări / compoziții elaborate și realizate
1 Metodă
10 Procedee elaborate și realizate
9 Tehnologii elaborate și realizate



Analize XRD hidrocarbure



Piroliză

Incubare probe



Neutralizare gaze



Dozare gaz



Digestie anaerobă

Biogaz